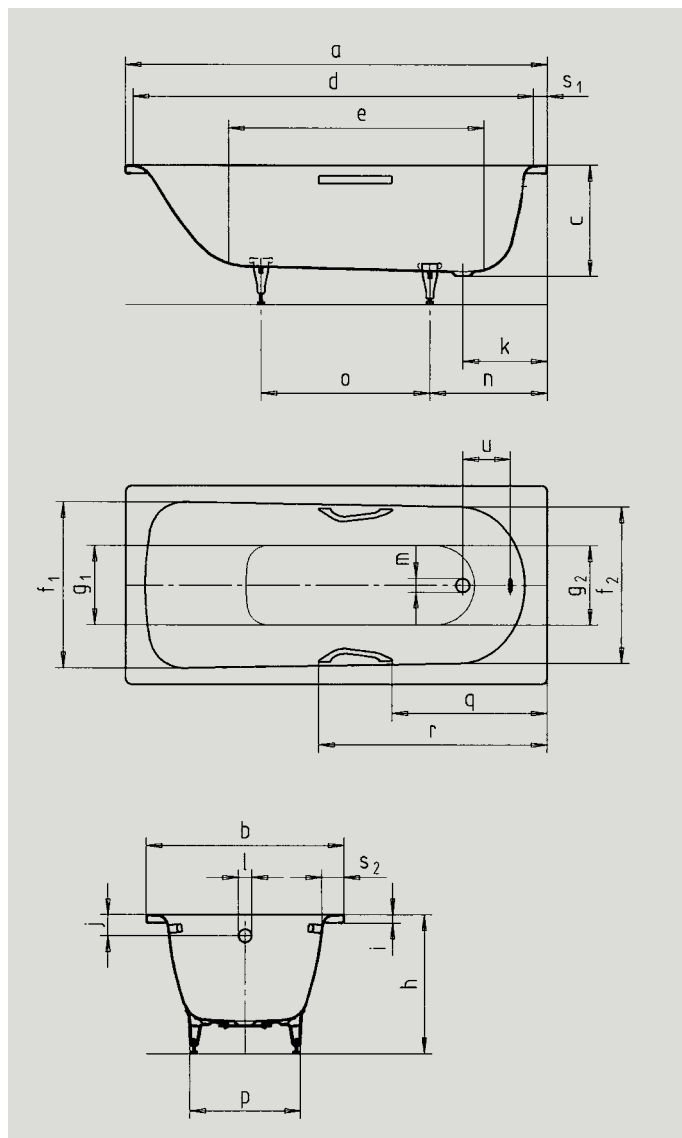


SANIFORM PLUS

SANIFORM PLUS STAR

- Ensitsbadkar med bräddavlopp i fotänden
- Klassisk fyrhörnsmodell
- Tillverkad i 3,5 mm emaljerad stål
- Handtag finns som tillval



| Art. Nr | | 360-1 | 361-1 | 362-1 | 363-1 | 371-1 | 372-1 | 373-1 | 374 | 375-1 |
|---|---------------------------------|-----------|-----------|-----------|-----------|-----------|-----------|-----------|-----------|--------------|
| Yttre längd | a | 1400 | 1500 | 1600 | 1700 | 1700 | 1600 | 1700 | 1750 | 1800 mm |
| Yttre bredd | b | 700 | 700 | 700 | 700 | 730 | 750 | 750 | 750 | 800 mm |
| Djup | c | 410 | 410 | 410 | 410 | 410 | 410 | 410 | 430 | 430 mm |
| Inre längd (ovantill) | d | 1230 | 1330 | 1430 | 1530 | 1530 | 1430 | 1530 | 1630 | 1630 mm |
| Inre längd (undertill) | e | 850 | 950 | 1050 | 1150 | 1150 | 1050 | 1150 | 1200 | 1250 mm |
| Inre bredd (ovantill) | f ₁ ; f ₂ | 550; 530 | 550; 530 | 550; 530 | 550; 530 | 550; 530 | 600; 580 | 600; 580 | 630; 560 | 675; 640 mm |
| Inre bredd (undertill) | g ₁ ; g ₂ | 390; 350 | 390; 350 | 390; 350 | 390; 350 | 390; 350 | 440; 400 | 440; 400 | 430; 380 | 520; 450 mm |
| Höjd med fötter | h | 535-555 | 535-555 | 535-555 | 535-555 | 535-555 | 535-555 | 535-555 | 560-580 | 550-580 mm |
| Kanthöjd | i | 32 | 32 | 32 | 32 | 32 | 32 | 32 | 32 | 32 mm |
| Avstånd ovkant till mitten av bräddavlopp | j | 63 | 63 | 63 | 63 | 63 | 63 | 63 | 70 | 75 mm |
| Avstånd karkant till mitten av överfyllnadsskydd | k | 310 | 320 | 310 | 310 | 310 | 310 | 310 | 285 | 310 mm |
| Diameter överfyllnadsskydd | l | 52 | 52 | 52 | 52 | 52 | 52 | 52 | 52 | 52 mm |
| Diameter avloppshål | m | 52 | 52 | 52 | 52 | 52 | 52 | 52 | 52 | 52 mm |
| Avstånd kortsida till mitten av fot | n | 455 | 445 | 450 | 450 | 450 | 445 | 445 | 450 | 460 mm |
| Avstånd mellan fötter | o | 445 | 555 | 600 | 740 | 740 | 640 | 750 | 640 | 840 mm |
| Maxbredd mellan fötter | p | 380 | 380 | 380 | 380 | 370 | 430 | 430 | 430 | 480 mm |
| Avstånd karkant (kortsida) till början av handtag | q | -/510 | -/538 | -/580 | -/643 | -/643 | -/580 | -/643 | -/643 | -/735 mm |
| Avstånd karkant (kortsida) till slut av handtag | r | -/788 | -/816 | -/858 | -/921 | -/921 | -/858 | -/921 | -/921 | -/1013 mm |
| Kanttjocklek (kortsida;längsida) | s ₁ ; s ₂ | 70; 75 | 70; 75 | 70; 75 | 70; 75 | 85; 90 | 70; 75 | 70; 75 | 60; 55 | 70; 75 mm |
| Avstånd mellan c/c överfyllnads-/avloppshål | u | 212 | 222 | 212 | 212 | 212 | 218 | 218 | 221 | 216 mm |
| Vattenvolym** i liter | | 67 | 82 | 93 | 111 | 97 | 107 | 123 | 145 | 150 |
| Vikt på det emaljerade karet i kg | | 40 | 40 | 44 | 48 | 49 | 45 | 50 | 55 | 55 |
| Antislip | | ø 288 | ø 288 | ø 288 | ø 288 | ø 288 | ø 288 | ø 288 | ø 288 | ø 288 mm |
| Hel antislip | | 600 x 220 | 600 x 220 | 600 x 220 | 850 x 240 | 850 x 240 | 600 x 220 | 900 x 300 | 600 x 220 | 900 x 300 mm |

** Vattenvolym=vattenhöjd till bräddavlopp, minskat med 70 liter för kroppsvolym